

Idéal pour:
Aviation / Militaire / Mines / Ports
OEM / Ateliers / Lignes d'assemblage
Chariots industriels
Service des pneus

Easy
Gripper
1700

Gagner du
temps
Améliorer
la sécurité



Outils professionnels pour la manipulation des pneus et des roues jusqu'à 18.00R25

- Prise unique à 3 points
- Rotation précise de +/-25°.
- Inclinaison de 90°, de l'horizontale à la verticale
- Système de caméra intégré pour une vue optimale
- Prévenir les dommages aux pneus, aux jantes et aux équipements.
- Facile à utiliser



Experts en équipements
demanutention des pneumatiques



Easy Gripper

La gamme de produits Easy Gripper est conçue pour aider les professionnels du pneumatique dans une multitude de conditions et de situations. La mise en œuvre de The Easy Gripper rend la manipulation des pneus plus rapide et plus sûre, tout en prévenant les dommages aux pneus, aux jantes et aux équipements.

Capacité

Avec une plage de préhension allant de Ø480 à 1 700 mm (19-67") et une capacité de levage de 600 kg (1 320 lbs), le modèle Easy gripper 1700 est conçu pour manipuler des assemblages de pneus et de roues, petits et lourds, pour les secteurs de l'aviation, de l'armée, des mines, des ports, de l'industrie et des équipementiers.



Aviation

Pour la manutention logistique et le déplacement des assemblages de pneus et de roues d'avions. En provenance et à destination des stocks et des hangars. Montage et démontage de roues. Avec une prise en main sûre et des fonctions d'inclinaison et de rotation.

Militaire

Idéal pour changer les pneus et les roues dans les ateliers mais aussi à l'extérieur - selon le véhicule. Peut être monté comme un accessoire de changement rapide. Efficacité, sécurité, améliorations ergonomiques.



Exploitation minière

Idéal pour les trains routiers et autres équipements dont les roues sont relativement petites et lourdes. Un excellent outil pour l'entretien des pneus et des roues. Efficacité, sécurité, améliorations ergonomiques.

Les ports

L'Easy Gripper 1700 peut manipuler les pneus et les roues plus petits de certaines grues RTG, des chariots cavaliers, des AGV et d'autres équipements. Là où la sécurité est importante.



Camions industriels

Idéal pour changer les pneus et les roues des camions - surtout dans les industries lourdes où les camions ont de nombreuses et lourdes roues. Efficacité, sécurité, améliorations ergonomiques.

Ateliers et OEM

Pour monter et démonter les pneus et les roues. Un outil formidable et flexible à utiliser sur les chaînes de montage. Très efficace par rapport aux ponts roulants et avec une sécurité accrue et un risque de dommages internes.



Chariots élévateurs

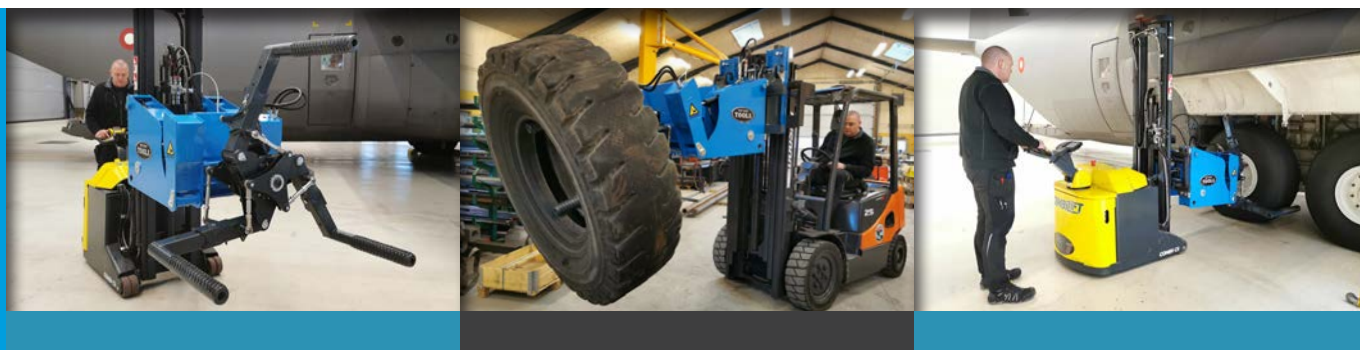


Le modèle Easy Gripper 1700 avec le module d'inclinaison à 90° est idéal pour une utilisation sur des chariots élévateurs relativement petits.

Empileurs électriques



Monté sur un "walkie stacker" électrique, le Easy Gripper 1700 est idéal pour fonctionner sur les chaînes de montage ou dans les ateliers où l'espace est limité.



Caractéristiques standard

Prise unique et sûre en 3 points

Évitez les accidents.

Évitez la déformation des pneus.

Évitez d'endommager les pneus, les jantes et l'équipement.

Système de caméra intégré pour une vue optimale

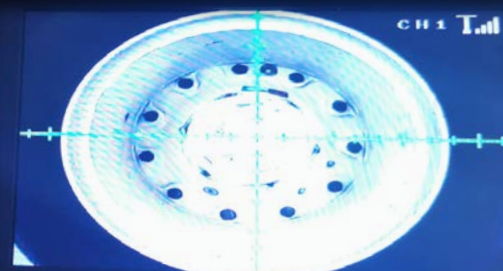
Avec fonction IR automatique en cas de luminosité insuffisante.

Inclinaison de 90°, de l'horizontale à la verticale

Rotation précise de +/-25°.



Télécommande



Système de caméra intégré pour une vue optimale

Accessoires en option

Système de changement de vitesse rapide

Accrochage et décrochage faciles. Passez de Gripper à la fourche en moins d'une demi-minute, grâce au module fourche et à la connexion hydraulique multiple.

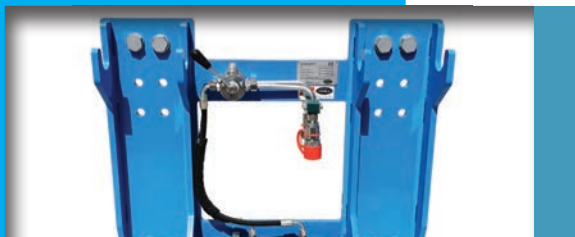
Déplacement aisé des tuyaux de préhension à des fins diverses

Bras à plat pour un dégagement limité des pneus.

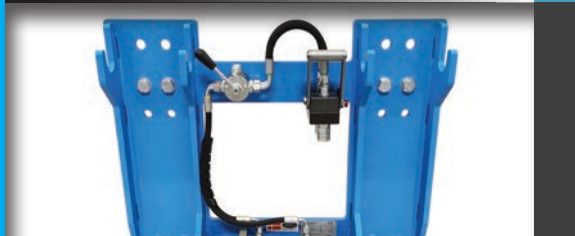
Personnalisation sur demande



Le filet en acier sur les tuyaux assure une prise sûre



Module Quick Shift
- raccord à vis



Module Quick Shift
- multi connexion hydraulique



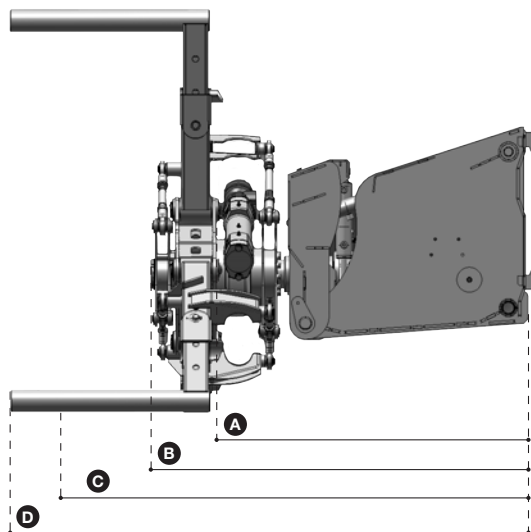
Module Fourchette



Bras à sommet plat pour un
dégagement limité des pneus

Spécifications techniques

Poids:	420 kg (926 lbs)
Capacité de levage:	600 kg (1.323 lbs)
Diamètre du pneu:	480 - 1.700 mm (19 - 67")
Tubes standard:	Ø89 x 600 mm (3,5 x 23,6")
Attachement:	ISO/FEM/ITA Classe 2



A	CoG Gripper = 1,065 mm (42")
B	Arrière de la charge = 1.180 mm (46")
C	Charge CoG = 1.410 mm (56")
D	Longueur = 1,645 mm (65")

Exigences techniques

Capacité de levage:	calcul individuel
Alimentation électrique:	12/24 V / min 10A
Hydraulique:	1 valve hydraulique à double effet
Pression min-max:	150 - 250 bar (2.175 - 3.626 psi)
Pression de retour:	max. 10 bar (145 psi)
Débit:	max. 40 l/min. (11 gal/min.)

Revendeur autorisé

© 2018 Just Easy Tools - H&S 01.01.2018 - H&S 01



+45 72 344 344
info@justeasytools.dk
www.justeasytools.com
VAT no.: DK33644809

Just Easy Tools ApS
Nupark 51
DK-7500 Holstebro
Denmark