



Idéal pour:
Agriculteurs / Ateliers AGRO / OEM
Fabricants de pneumatiques / Rechapeurs
Distributeurs / Concessionnaires de pneus
Service des pneus
Les ports

Easy
Gripper
2160
Compact

**Gagner du
temps
Améliorer
la sécurité**



Outils professionnels pour la manipulation des pneus AGRO et des petits OTR

- Poignée unique à 3 points
- Rotation précise +/-25°
- Inclinaison horizontale ou verticale en fonction du support
- Système de caméra intégré pour une vue optimale
- Evite d'endommager les pneus, les jantes et l'équipement
- Outils pour une manipulation sûre des anneaux de pneu
- Fixation facile par crochet



Experts en équipements
demanutention des pneumatiques



Easy Gripper

La gamme de produits Easy Gripper est conçue pour aider les techniciens professionnels du pneumatique dans une multitude de conditions et de situations. La mise en œuvre de la gamme de produits Easy Gripper rend la manipulation des pneus plus rapide et plus sûre, tout en évitant d'endommager les pneus, les jantes et l'équipement.

Capacité

Avec une plage de préhension de Ø700 - 2.160 mm (28 - 85") et une capacité de levage de 1 tonne (2.200 lbs) à un CoG de 500 mm (20") de la face de gripper, la Easy Gripper 2160 Compact est conçue pour manipuler les pneus AGRO et les pneus OTR légers. Sur demande, le diamètre de préhension peut être étendu à Ø2.400 mm (94") pour traiter même les plus gros pneus AGRO.



Fabricants / revendeurs

Logistique optimisée des pneus - empiler et stocker les pneus et les roues à l'horizontale et à la verticale dans les ateliers et les entrepôts. Chargement et déchargement rapides et sûrs.

Agriculture

Montage et démontage sûrs et efficaces des grands pneus AGRO sans endommager les jantes et l'équipement. Minimise l'usure des pneus et optimise la pression au sol, contribuant ainsi à la protection des cultures.

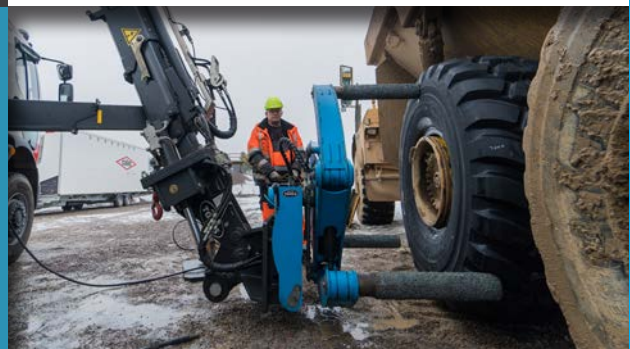


Ports

Réduit les temps d'arrêt et améliore la sécurité des techniciens en charge des pneus lors de la manipulation des pneus et des roues sur les chariots cavaliers, les gerbeurs à mât rétractable, les chariots élévateurs et les grues RTG.

Service de dépannage

Monté sur des chargeurs frontaux, des chariots télescopiques ou des grues de camion, vous obtenez une solution parfaite et sûre pour fournir service des pneumatiques dans n'importe quel environnement avec seulement un ou deux opérateurs ... plus rapidement que d'habitude.



Gerbeurs électriques et chariots à mât rétractable



Sur les gerbeurs électriques et les chariots à mât rétractable et lorsque l'espace de travail est limité, voir Easy Gripper Workshop.

Chargeurs frontaux et télescopiques



Le Easy Gripper 2160 Compact est un bon choix en fonction de l'inclinaison fournie par le transporteur.

Camions-grues



Grâce à notre module de grue, le Easy Gripper 2160 Compact s'adapte également à presque tous les systèmes de grue sur camion.



Caractéristiques standard

Prise unique et sûre en 3 points

Prévient les accidents.

Prévient la déformation des pneus.

Prévient les dommages aux pneus, aux jantes et à l'équipement.

Système de caméra intégré pour une vision optimale

Avec fonction IR automatique dans des conditions d'éclairage insuffisantes.

Rotation précise de +/-25°.

Inclinaison horizontale à verticale en fonction du porteur

Système de fixation compact

Peut être personnalisé avec une option de changement rapide en fonction du transporteur.

Accessoires en option

Déplacement facile des tubes de préhension à des fins diverses

Tuyaux télescopiques pour une grande portée, pour donner de l'espace aux techniciens en pneumatiques et pour la manipulation des pneus jumelés.

Bras supérieur plat pour un dégagement limité des pneus.

Outils pour une manipulation sûre des anneaux de pneus

Outils de manipulation d'anneaux spécialement conçus pour la manipulation de pièces de jantes en plusieurs parties. Grâce à ces outils, les techniciens peuvent saisir, maintenir, presser ou placer les pneus, les jantes et les anneaux selon les besoins

- une amélioration majeure de la sécurité et de l'efficacité !

Personnalisation sur demande



Système de caméra intégré pour une vision optimale



Prise unique et sûre en 3 points



Outils pour une manipulation sûre des anneaux de pneus



Système de fixation personnalisé



Tuyaux télescopiques pour une plus grande portée



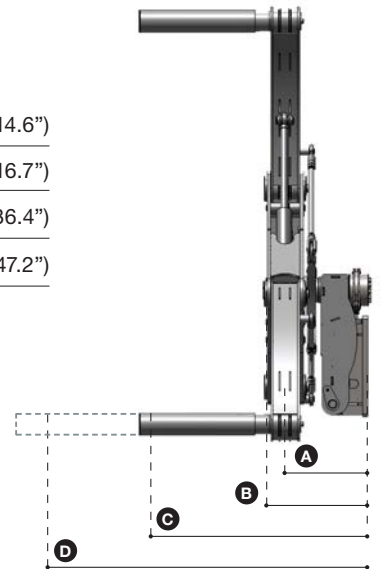
Bras plat pour un dégagement limité des pneus

Technical Specifications

Poids:	470 kg (1.034 lbs)
Capacité de levage:	1.000 kg (2.200 lbs) à C partir de B 500 mm (19.7") 645 kg (1.422 lbs) à D partir de B 775 mm (30.5")
Diamètre du pneu:	700 - 2.160 mm (27.6 - 85.0")
Tuyaux standard:	Ø89 x 600 mm (3.5 x 23.6")
Tubes télescopiques:	Ø100 x 600 -> 875 mm (3.9 x 23.6 -> 34.5")
Attachement:	ISO/FEM/ITA classe 2 ou 3 / spécifique au chargeur

A	CoG Gripper = 370 mm (14.6")
B	Face de Gripper = 425 mm (16.7")
C	CoG Load1 = 925 mm (36.4")
D	CoG Load2 = 1.200 mm (47.2")

Tuyaux télescopiques:



Exigences techniques

Capacité de levage:	Calcul individuel
Alimentation électrique:	12/24 V / min 10A
Hydraulique:	1 vanne hydraulique à double effet
Pression min-max:	150 - 250 bar (2.175 - 3.626 psi)
Pression de retour:	max. 10 bar (145 psi)
Débit:	max. 50 l/min. (13 gal/min.)

Revendeur autorisé



+45 72 344 344
info@justeasytools.dk
www.justeasytools.com
VAT no.: DK33644809

Just Easy Tools ApS
Nupark 51
DK-7500 Holstebro
Denmark