



Diamètre  
du pneu  
700 - 2.160 mm  
28 - 85"

Capacité  
de levage  
1.000 kg  
2.200 lbs

Idéal pour:  
Agriculteurs / Ateliers AGRO / OEM  
Fabricants de pneumatiques / Rechapeurs  
Distributeurs / Concessionnaires de pneus  
Service des pneus  
Les ports

Easy  
Gripper  
2160

Gagner du  
temps  
Améliorer  
la sécurité



## Outils professionnels pour la manipulation des pneus AGRO et des petits OTR

- Poignée unique à 3 points
- Rotation précise de +/-25°.
- Inclinaison de 90°, de l'horizontale à la verticale
- Système de caméra intégré pour une vision optimale
- Prévenir les dommages aux pneus, aux jantes et à l'équipement
- Outils pour une manipulation sûre des anneaux de pneus
- Attache facile à accrocher/détacher



Experts en équipements  
demanutention des pneumatiques



# Easy Gripper

La gamme de produits Easy Gripper est conçue pour aider les techniciens professionnels du pneumatique dans une multitude de conditions et de situations. La mise en œuvre de la gamme de produits Easy Gripper rend la manipulation des pneus plus rapide et plus sûre, tout en évitant d'endommager les pneus, les jantes et l'équipement.

## Capacité

Avec une plage de préhension de Ø700 - 2.160 mm (28 - 85") et une capacité de levage de 1 tonne (2.200 lbs) à un CoG de 500 mm (20") de la face de gripper, la machine 2160 est conçue pour manipuler des pneus AGRO et OTR légers. Easy Gripper 2160 est conçue pour manipuler les pneus AGRO et les pneus OTR légers. Sur demande, le diamètre de préhension peut être étendu à Ø2.400 mm (94") pour traiter même les plus gros pneus AGRO.



## Fabricants / revendeurs

Logistique optimisée des pneus - empiler et stocker les pneus et les roues à l'horizontale et à la verticale dans les ateliers et les entrepôts. Chargement et déchargement rapides et sûrs.

## Agriculture

Montage et démontage sûrs et efficaces des grands pneus AGRO sans endommager les jantes et l'équipement. Minimise l'usure des pneus et optimise la pression au sol, contribuant ainsi à la protection des cultures.



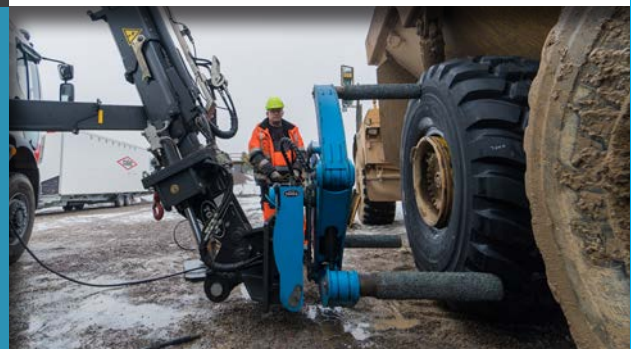
## Ports

Réduit les temps d'arrêt et améliore la sécurité des techniciens en charge des pneus lors de la manipulation des pneus et des roues sur les chariots cavaliers, les gerbeurs à mât rétractable, les chariots élévateurs et les grues RTG.



## Service de dépannage

Monté sur des chargeurs frontaux, des chariots télescopiques ou des grues de camion, vous obtenez une solution parfaite et sûre pour fournir service des pneumatiques dans n'importe quel environnement avec seulement un ou deux opérateurs.





## Chariots élévateurs



Le Easy Gripper 2160 avec le module d'inclinaison à 90° est idéal pour les chariots élévateurs.

## Chargeurs frontaux et chariots télescopiques



Le Easy Gripper 2160 Compact sans le module d'inclinaison est un bon choix en fonction de l'inclinaison fournie par le transporteur.

## Camions-grues



Grâce à l'utilisation de notre module de grue, le Easy Gripper 2160 Compact s'adapte également à presque tous les systèmes de grue sur camion.



## Caractéristiques standard

### Prise unique et sûre en 3 points

Prévient les accidents.

Prévient la déformation des pneus.

Prévient les dommages aux pneus, aux jantes et à l'équipement.

### Système de caméra intégré pour une vision optimale

Avec fonction IR automatique dans des conditions d'éclairage insuffisantes.

### Rotation précise de +/-25°.

### Inclinaison de 90°, de l'horizontale à la verticale

### Module "Quick Shift"

Le module Quick Shift est une partie obligatoire et intégrée du Easy Gripper 2160. Il est monté sur le chariot élévateur, et l'appareil de levage est accroché à ce module. Easy Gripper est ensuite accroché à ce module. Il facilite l'accrochage et le décrochage.

## Accessoires en option

### Module fourche

Le module de fourches est conçu pour être accroché au module de changement rapide et facilite le changement rapide entre Gripper et les fourches.

### Changement de vitesse rapide hydraulique

Pour optimiser le changement rapide des tuyaux hydrauliques en moins d'une minute.

### Déplacement facile des tubes de préhension à des fins diverses

Tuyaux télescopiques pour une grande portée, pour donner de l'espace aux techniciens des pneus et pour la manipulation des pneus jumelés.

Bras à sommet plat pour un dégagement limité des pneus.

### Outils pour une manipulation sûre des anneaux de pneus

Outils de manipulation d'anneaux spécialement conçus pour la manipulation de pièces de jantes en plusieurs parties. Grâce à ces outils, les techniciens peuvent saisir, tenir, presser ou placer les pneus, les jantes et les anneaux selon les besoins.

- une amélioration majeure de la sécurité et de l'efficacité !

Personnalisation sur demande



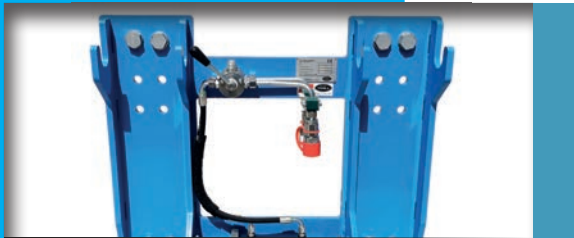
Système de caméra intégré pour une vision optimale



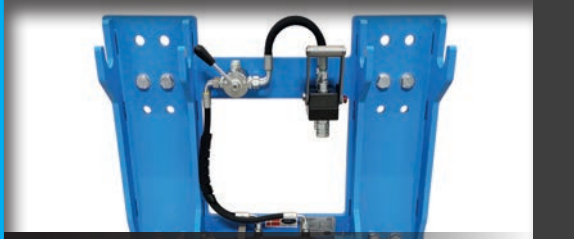
Prise unique et sûre en 3 points



Outils pour une manipulation sûre des anneaux de pneus



Module "Quick Shift  
-accouplement à vis



Module "Quick Shift  
- connexion hydraulique multiple



Module fourche



Tuyaux télescopiques pour une plus  
grande portée

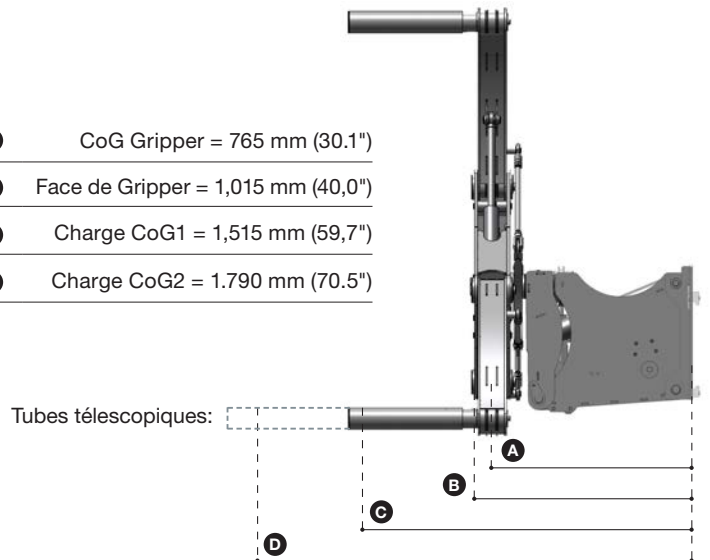


Bras plat pour un dégagement  
limité des pneus

## Technical Specifications

Poids:	Gripper = 550 kg (1,212.6 lbs) / QSM = 75 kg (165.4 lbs)
Capacité de levage:	1.000 kg (2.200 lbs) à <b>C</b> de <b>B</b> 500 mm (19.7") 645 kg (1.422 lbs) à <b>D</b> de <b>B</b> 775 mm (30.5")
Diamètre du pneu:	700 - 2.160 mm (27.6 - 85.0")
Tubes standard:	Ø89 x 600 mm (3.5 x 23.6")
Tubes télescopiques:	Ø100 x 600 -> 875 mm (3.9 x 23.6 -> 34.5")
Attachement:	ISO/FEM/ITA classe 2 ou 3 / spécifique au chargeur

- A** CoG Gripper = 765 mm (30.1")
- B** Face de Gripper = 1,015 mm (40,0")
- C** Charge CoG1 = 1,515 mm (59,7")
- D** Charge CoG2 = 1.790 mm (70.5")



## Exigences techniques

Capacité de levage:	Calcul individuel
Alimentation électrique:	12/24 V / min 10A
Hydraulique:	1 valve hydraulique à double effet
Pression min-max:	150 - 250 bar (2.175 - 3.626 psi)
Pression de retour:	max. 10 bar (145 psi)
Débit:	max. 50 l/min. (13 gal/min.)

Revendeur autorisé



+45 72 344 344  
info@justeasytools.dk  
www.justeasytools.com  
VAT no.: DK33644809

Just Easy Tools ApS  
Nupark 51  
DK-7500 Holstebro  
Denmark