



Diamètre
du pneu
850 - 2.400 mm
34 - 94"

Capacité
de levage
2.000 kg
4.400 lbs

Idéal pour:
Petites mines à ciel ouvert / carrières
Mines souterraines
Service des pneus
Les ports

Easy
Gripper
2400-2T
Compact



**Gagner du
temps
Améliorer
la sécurité**

Outils professionnels pour la manipulation des pneus OTR/EM jusqu'à 37.25R35

- Poignée unique à 3 points
- Rotation précise +/-25°
- Inclinaison horizontale ou verticale en fonction du support
- Système de caméra intégré pour une vue optimale
- Prévenir les dommages aux pneus, aux jantes et à l'équipement
- Outils pour une manipulation sûre des anneaux de pneu
- Fixation facile par crochet



Experts en équipements
demanutention des pneumatiques



Easy Gripper

La gamme de produits Easy Gripper est conçue pour aider les techniciens professionnels du pneumatique dans une multitude de conditions et de situations. La mise en œuvre de la gamme de produits Easy Gripper rend la manipulation des pneus plus rapide et plus sûre, tout en évitant d'endommager les pneus, les jantes et l'équipement.

Capacité

Avec une plage de préhension de Ø850 - 2.400 mm (34 - 94") et une capacité de levage de 2 tonnes (4.400 lbs) à un CoG de 550 mm (22") de la face de gripper, la Easy Gripper 2400-2T Compact peut manipuler des pneus jusqu'à 37.25R35. Lors de la manipulation d'ensembles de roues complets en tant que doubles intérieurs, le Gripper peut manipuler des pneus jusqu'à 24.00R35.



Mines souterraines

Résout les problèmes de dégagement limité autour des pneus. Les deux tuyaux inférieurs maintiennent le pneu sous l'aile, et le tuyau supérieur peut facilement être remplacé par un bras plat pour s'adapter entre le pneu et l'aile.

Carrières

La poignée unique à 3 points, l'inclinaison et la rotation précises, le système de caméra intégré et les outils de manipulation des anneaux spécialement conçus améliorent la sécurité et l'efficacité lors de la manipulation des pneus et des roues.

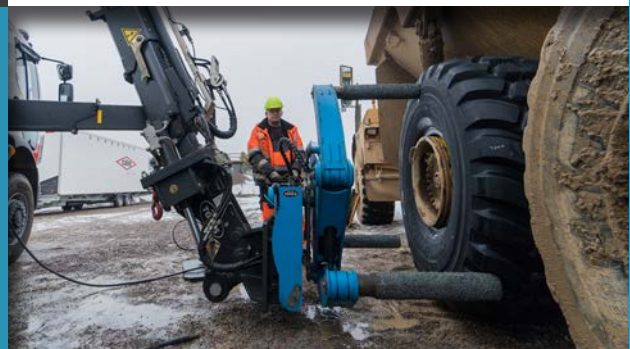


Ports

Réduit les temps d'arrêt et améliore la sécurité des techniciens en charge des pneus lors de la manipulation des pneus et des roues sur les chariots cavaliers, les gerbeurs à mât rétractable, les chariots élévateurs et les grues RTG.

Service de dépannage

Monté sur des chargeurs frontaux, des chariots télescopiques ou des grues de camion, vous obtenez une solution parfaite et sûre pour fournir service des pneumatiques dans n'importe quel environnement avec seulement un ou deux opérateurs.



Gerbeurs électriques et chariots à mât rétractable



Sur les gerbeurs électriques et les chariots à mât rétractable et lorsque l'espace de travail est limité, cf. Easy Gripper Workshop 2T.

Chargeurs frontaux et télescopiques

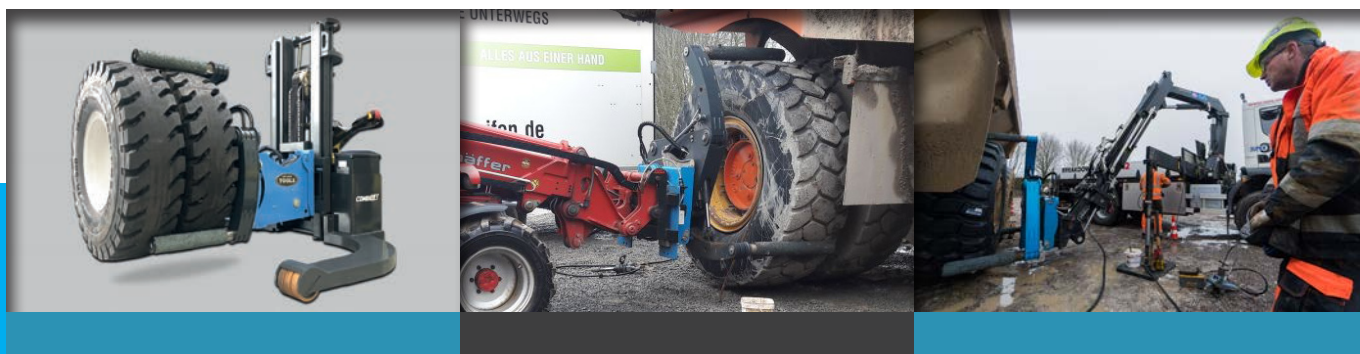


Le Easy Gripper 2400-2T Compact sans inclinaison ou avec le module d'inclinaison de 30° est un bon choix en fonction de l'inclinaison fournie par le transporteur.

Camions-grues



Grâce à l'utilisation de notre module de grue, le Easy Gripper 2400-2T Compact s'adapte également à presque tous les systèmes de grues sur camion.



Caractéristiques standard

Prise unique et sûre en 3 points

Prévient les accidents.

Prévient la déformation des pneus.

Prévient les dommages aux pneus, aux jantes et à l'équipement.

Système de caméra intégré pour une vision optimale

Avec fonction IR automatique dans des conditions d'éclairage insuffisantes.

Rotation précise de +/-25°.

Inclinaison horizontale à verticale en fonction du porteur

Système de fixation compact

Peut être personnalisé avec une option de changement rapide en fonction du transporteur.

Accessoires en option

Déplacement facile des tubes de préhension à des fins diverses

Tuyaux télescopiques pour une grande portée, pour donner de l'espace aux techniciens des pneus et pour la manipulation des pneus jumelés.

Bras à sommet plat pour un dégagement limité des pneus.

Outils pour une manipulation sûre des anneaux de pneus

Outils de manipulation d'anneaux spécialement conçus pour la manipulation de jantes en plusieurs parties. Avec les outils de manipulation des jantes, les techniciens en pneumatiques peuvent saisir, tenir, presser ou placer les pneus, les jantes et les joncs selon les besoins.

- une amélioration majeure de la sécurité et de l'efficacité !

Lampe de travail LED

Deuxième caméra pour la visualisation du diamètre des boulons

Personnalisation sur demande



Système de caméra intégré pour une vision optimale



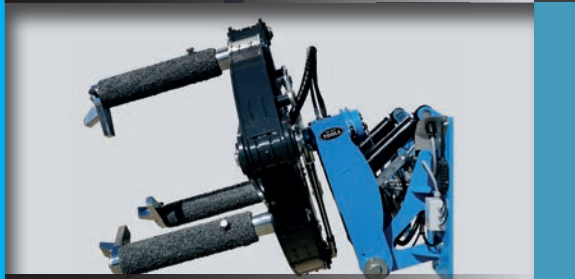
Prise unique et sûre en 3 points



Outils pour une manipulation sûre des anneaux de pneus



Système de fixation personnalisé



Module d'inclinaison de 30



Tuyaux télescopiques pour une plus grande portée



Bras plat pour un dégagement limité des pneus



Deuxième caméra pour un alignement précis des boulons



Lampe de travail LED

Spécifications techniques

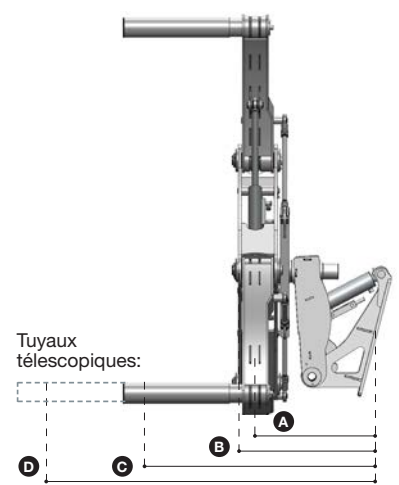
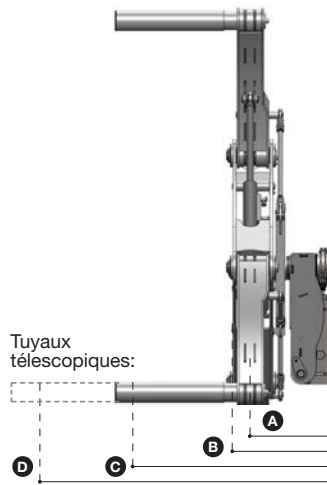
Poids:	Compact = 675 kg (1.488 lbs) / 30° = 710 kg (1.565 lbs)
Capacité de levage:	2.000 kg (4.400 lbs) à C de B 550 mm (21.7") 1,425 kg (3,142 lbs) à D de B 825 mm (32,5")
Diamètre des pneus:	850 - 2.400 mm (33.5 - 94.5")
Tuyaux standard:	Ø115 x 650 mm (4.5 x 25.6")
Tuyaux télescopiques:	Ø120 x 600 -> 875 mm (4.7 x 23.6 -> 34.5")
Attachement:	ISO/FEM/ITA classe 3 ou 4 / spécifique au chargeur

Compact Gripper:

A	CoG Gripper = 430 mm (16.9")
B	Face de Gripper = 490 mm (19.3")
C	CoG Load1 = 1.040 mm (41.0")
D	CoG Load2 = 1.315 mm (51.8")

Module d'inclinaison de 30°

A	CoG Gripper = 550 mm (21.7")
B	Face de Gripper = 740 mm (29.1")
C	Charge CoG1 = 1.290 mm (50.8")
D	Charge CoG2 = 1.565 mm (61.6")



Exigences techniques

Capacité de levage:	calcul individuel
Alimentation électrique:	12/24 V / min 10A
Hydraulique:	1 vanne hydraulique à double effet
Pression min-max:	150 - 250 bar (2.175 - 3.626 psi)
Pression de retour:	max. 10 bar (145 psi)
Débit:	max. 50 l/min. (13 gal/min.)

Revendeur autorisé



+45 72 344 344
 info@justeasytools.dk
 www.justeasytools.com
 VAT no.: DK33644809

Just Easy Tools ApS
 Nupark 51
 DK-7500 Holstebro
 Denmark