



Diamètre
du pneu
1.150-2.800 mm
45 - 110"

Capacidad
de elevación
3.200 kg
7.000 lbs

Idéal pour:

Service des pneus
Mines et carrières à ciel ouvert
Construction civile / Cimenteries
Fabricants et revendeurs de pneumatiques
OEM / Ateliers / Lignes d'assemblage

Easy
Gripper
2800-3.2T

Gagner du
temps
Améliorer
la sécurité



Outils professionnels pour la manipulation des pneus OTR/EM jusqu'à 27.00R49

- Poignée unique à 3 points
- Rotation précise de +/-25°.
- Inclinaison de 35° ou 90°, de l'horizontale à la verticale
- Outils pour une manipulation sûre des anneaux de pneus
- Système de caméra intégré pour une vision optimale
- Préviend les dommages aux pneus, aux jantes et à l'équipement
- Possibilité de personnalisation



Experts en équipements
demanutention des pneumatiques



Easy Gripper

La gamme de produits Easy Gripper est conçue pour aider les techniciens professionnels du pneumatique dans une multitude de conditions et de situations. La mise en œuvre de la gamme de produits Easy Gripper rend la manipulation des pneus plus rapide et plus sûre, tout en évitant d'endommager les pneus, les jantes et l'équipement.

Capacité

Avec une plage de préhension de Ø1.150 - 2.800 mm (45 - 110") et une capacité de levage de 3.200 kg (7.000 lbs) à un CdG de 650 mm (25,6") à partir de la face de gripper, la Easy Gripper 2800-3.2T peut manipuler des pneus OTR/EM et des ensembles de roues jusqu'à 27.00R49.



Améliorer la sécurité et l'efficacité

La poignée unique à 3 points, l'inclinaison et la rotation précises, le système de caméra intégré et les outils de manipulation des anneaux spécialement conçus améliorent la sécurité et l'efficacité lors de la manipulation des pneus et des roues.

Optimisation de la logistique des pneus

Empile les pneus à l'horizontale et à la verticale dans les ateliers et les entrepôts. Chargement et déchargement rapides et sûrs des remorques.



Mobile et sur site service des pneumatiques

Montés sur des chariots élévateurs, des chargeurs frontaux ou des chariots télescopiques, ils permettent de faire face à toutes les situations service des pneumatiques dans tous les environnements de l'industrie minière et de la construction civile.

Lignes d'assemblage OEM

Le Easy Gripper a le contrôle total des pneus et des roues pendant tout le processus, jusqu'à ce qu'il soit fermement monté sur le véhicule. Il a été prouvé qu'il réduisait les dommages internes jusqu'à 90 %.



Chariots élévateurs



Le modèle Easy Gripper 2800-3.2T avec le module d'inclinaison à 90°, est idéal pour une utilisation sur les chariots élévateurs.

Chargeurs frontaux et télescopiques



Le modèle Easy Gripper 2800-3.2T Compact sans inclinaison ou avec le module d'inclinaison de 35° est un bon choix en fonction de l'inclinaison fournie par le transporteur.

Grues sur camion



En utilisant notre module de grue, le Gripper peut également s'adapter à presque tous les systèmes de grue de camion.

Caractéristiques standard

Prise unique et sûre en 3 points

Prévient les accidents.

Prévient la déformation des pneus.

Prévient les dommages aux pneus, aux jantes et à l'équipement.

Système de caméra intégré avec 2 caméras

Pour une vue optimale et un alignement précis du moyeu et du boulon.

Avec fonction IR automatique dans des conditions d'éclairage insuffisantes.

Rotation précise de +/-25°.

Inclinaison de 35° ou 90°, de l'horizontale à la verticale

Lampe de travail LED

Système de fixation personnalisé

Accessoires en option

Système de changement rapide

S'accroche et se décroche facilement.

Passer de Gripper à des fourches.

Déplacement facile des tubes de préhension à des fins diverses

Tuyaux télescopiques pour une grande portée, pour donner de l'espace aux techniciens des pneus et pour la manipulation des pneus jumelés.

Bras à sommet plat pour un dégagement limité des pneus

Outils pour une manipulation sûre des anneaux de pneus

Les outils de manipulation des bagues spécialement conçus pour manipuler les pièces de jante en plusieurs parties sont une autre caractéristique exclusive qui n'est disponible qu'avec un outil de manipulation des bagues. Easy Gripper. Avec les outils de manipulation des jantes, les techniciens du pneumatique peuvent saisir, tenir, presser ou placer les pneus, les jantes et les joncs selon les besoins.

- une amélioration majeure de la sécurité et de l'efficacité !

Personnalisation sur demande



Prise unique et sûre en 3 points



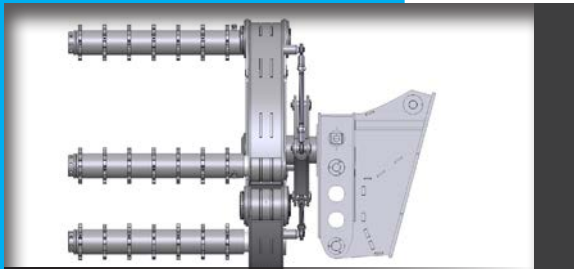
Module d'inclinaison de 35° ou 90°
- de l'horizontale à la verticale



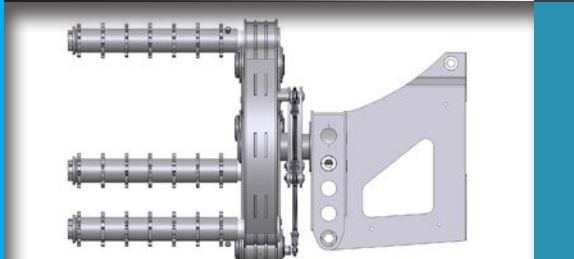
Outils pour une manipulation sûre des anneaux de pneu



Système de caméra intégré pour une vue optimale



Module d'inclinaison de 35



Module d'inclinaison de 90



Interface pour l'attachement spécifique au transporteur



Système à 2 caméras - pour l'alignement des moyeux et des boulons



Lampe de travail LED

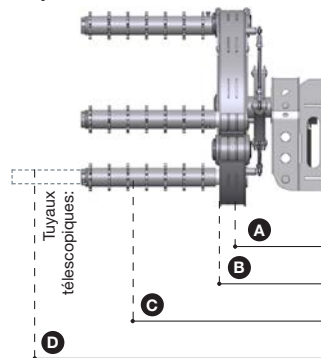


Tuyaux télescopiques pour une plus grande portée

Spécifications techniques

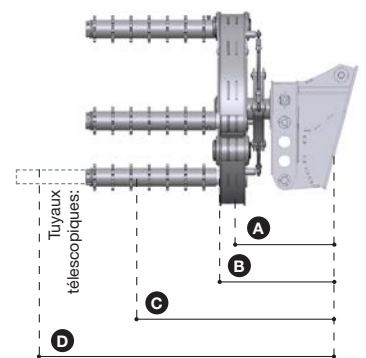
Poids:	Compact = 2.050 kg / 35° = 2.150 kg / 90° = 2.355 kg
Capacité de levage:	3.200 kg (7.000 lbs) à C de B 650 mm (25,6") 2.600 kg (5.720 lbs) à D de B 1.300 mm (51")
Diamètre du pneu:	1.150 - 2.800 mm (45 - 110")
Tubes standard:	Ø160 x 900 mm (6.5 x 35")
Tubes télescopiques:	Ø220 x 1.050 -> 1.700 mm (8.7 x 41 -> 67")
Attachement:	ISO Classe 4 ou 5 / Terminal West / Spécifique au transporteur

Compact



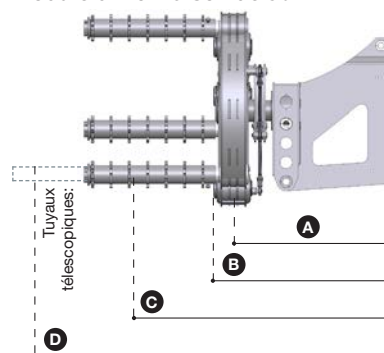
- A** Le CoG Gripper = 700 mm (28")
- B** Visage de Gripper = 945 mm (37")
- C** Charge CoG1 = 1.600 mm (63")
- D** Charge CoG2 = 2.245 mm (88")

Module d'inclinaison de 35



- A** Le CoG Gripper = 800 mm (32")
- B** Visage de Gripper = 980 mm (39")
- C** Charge CoG1 = 1.630 mm (64")
- D** Charge CoG2 = 2.280 mm (90")

Module d'inclinaison de 90



- A** CoG Gripper = 1.170 mm (46")
- B** Visage de Gripper = 1.400 mm (55")
- C** Charge CoG1 = 2.050 mm (81")
- D** Charge CoG2 = 2.700 mm (106")

Exigences techniques

Capacité de levage:	Calcul individuel
Alimentation électrique:	12/24 V / min 10A
Hydraulique:	1 valve hydraulique à double effet
Pression min-max:	150 - 250 bar (2.175 - 3.626 psi)
Pression de retour:	max. 10 bar (145 psi)
Débit:	max. 75 l/min. (19,8 gal/min.)



+45 72 344 344
info@justeasytools.dk
www.justeasytools.com
VAT no.: DK33644809

Just Easy Tools ApS
Nupark 51
DK-7500 Holstebro
Denmark