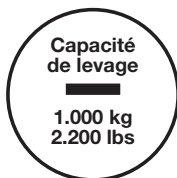
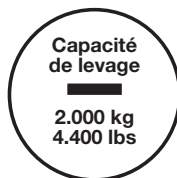


Easy Gripper 2160



Easy Gripper 2400-2T



Caractéristique de base:
Short Solide
Inclinaison supplémentaire



Easy Gripper
Crane
Module B

Gagner du temps
Améliorer la sécurité



Outils professionnels pour le service mobile des pneus avec des grues de camion

- Prise unique à 3 points
- Inclinaison horizontale/verticale
- Rotation précise de +/-25°.
- Outils pour une manipulation sûre des anneaux de pneu
- Prévenir les dommages aux pneus, aux jantes et aux équipements.
- Attache facile à accrocher/détacher
- Personnalisation possible



Experts en équipements
demanutention des pneumatiques

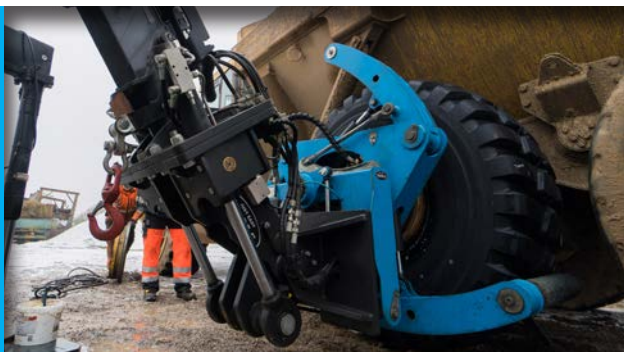


Service mobile de pneus OTR/EM et AGRO

La gamme de produits Easy Gripper est conçue pour aider les professionnels du pneumatique dans une multitude de conditions et de situations. La mise en œuvre de l'Easy Gripper rend la manipulation des pneus plus rapide et plus sûre, tout en évitant d'endommager les pneus, les jantes et l'équipement.

Installé sur une grue de camion, le Easy Gripper offre une flexibilité optimale permettant au conducteur de pouvoir à la fois transporter et monter les gros pneus et les roues OTR ou AGRO - et ce, même à lui tout seul.

Avec le Gripper, les situations de manipulation très risquées et qui prennent beaucoup de temps deviennent sûres et faciles.



Prise sûre à 3 points

L'adhérence unique en 3 points offre une adhérence et un contrôle optimaux, lors de la manipulation des pneus et des roues. Les fonctions de rotation et d'inclinaison précises permettent d'éviter les travaux pénibles et dangereux ainsi que les dommages aux pneus, aux jantes et à l'équipement.

Contrôle rapide et à distance

Le module Easy Gripper Crane peut être monté facilement et rapidement sur la grue du camion grâce à un système de changement rapide. En outre, le système de télécommande peut être facilement intégré au système de commande de la grue.



Une solution pour les espaces restreints

Les problèmes de dégagement limité autour des pneus et des ailes peuvent être résolus rapidement. En desserrant un seul boulon, le tuyau supérieur peut être remplacé par un bras supérieur plat, et les deux tuyaux inférieurs transportent le pneu sous l'aile.

Léger et compact

La conception légère et compacte du Gripper permet d'optimiser le centre de gravité et la capacité de charge de la grue et de la solution globale. Le module de la grue donne à la configuration une fonction d'inclinaison jusqu'à 180°.



Capacité

Avec une plage de préhension de Ø850 - 2.400 mm (34 - 94") et une capacité de levage de 2 tonnes (4.400 lbs) à un CoG de 550 mm (22"), le Gripper peut manipuler des pneus jusqu'à 37.25R35. En cas d'assemblage de roues complètes en duo intérieur, le Gripper peut manipuler des pneus jusqu'à 24.00R35.

Si vous ne manipulez pas des ensembles de roues de plus de 1 tonne (2,200 lb) et une plage de préhension de Ø700 à 2,160 mm (28 à 85 "), vous pouvez choisir une configuration avec notre Easy Gripper 2160, où nous pouvons également sur demande étendre le diamètre de préhension à Ø2.400 mm (94 ") pour manipuler même les plus gros pneus AGRO.

Caractéristiques standard

Manipule à la fois le Easy Gripper 2160 et le 2400-2T

Prise unique et sûre en 3 points

Évitez les accidents.

Évitez la déformation et l'endommagement des pneus.
Évitez d'endommager les pneus, les jantes et l'équipement.

Rotation précise de +/-25°.

Fonction d'inclinaison jusqu'à 180°.

Système de contrôle conçu pour être intégré au système de commande de grue existant

Accessoire requis

Plaque de montage compacte avec système Quick Shift

Pour un accrochage et un décrochage faciles.

Peut être personnalisé et pré-anglé en fonction du transporteur.

Accessoires en option

Feu de travail LED (2400-2T uniquement)

Système de caméra pour une vue optimale

Avec fonction IR automatique en cas de luminosité insuffisante.

Déplacement aisé des tuyaux de préhension à des fins diverses

Bras à plat pour un dégagement limité des pneus.

Tuyaux télescopiques pour une longue portée, pour laisser de la place aux monteuses de pneus et pour la manutention de pneus jumelés.

Outils pour une manipulation sûre des anneaux de pneu

Pour aider les monteuses de pneus dans leur travail difficile et dangereux.

Peut être facilement fixé à l'extrémité des tuyaux de préhension.

Peut pousser le pneu et peut tenir et placer les anneaux.

Personnalisation sur demande



Tubes télescopiques pour une longue portée



Bras à sommet plat pour un dégagement limité des pneus



Outils pour une manipulation sûre des anneaux de pneu



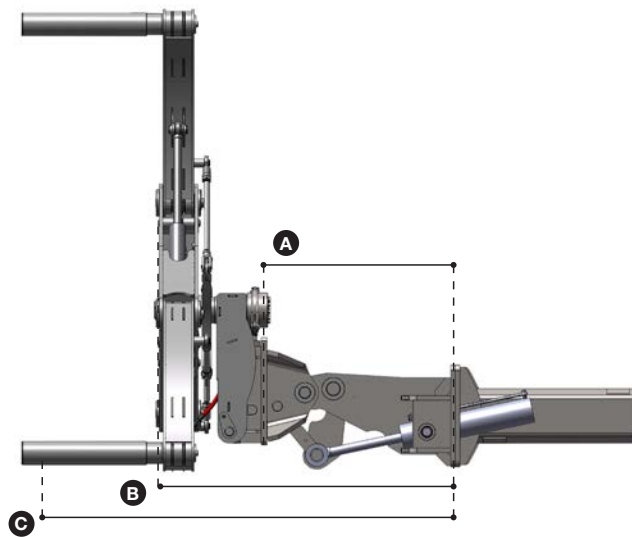
Lampe de travail LED

Spécifications techniques	Easy Gripper 2160	Easy Gripper 2400-2T
Diamètre de préhension:	700 - 2.160 mm (28 - 85")	850 - 2.400 mm (34 - 94")
Tubes standard:	Ø89 x 600 mm (3.5 x 24")	Ø115 x 650 mm (4.5 x 26")
Capacité de levage:	1.000 kg (2.200 lbs)	2.000 kg (4.400 lbs)
Poids:	905 kg (1.995 lbs)	1.110 kg (2.447 lbs)
CoG Gripper: A	785 mm (31")	900 mm (35")
Arrière de la charge: B	1.280 mm (50")	1.330 mm (52")
Charge CoG: C	1.780 mm (70")	1.880 mm (74")

Exigences techniques

Insert pour le montage:	Spécifique à la grue	Spécifique à la grue
Capacité de levage:	Calcul individuel	Calcul individuel
Alimentation électrique:	12/24 V	12/24 V
Débit hydraulique max:	50 L/min (13.2 gal)	50 L/min (13.2 gal)

Une, ou de préférence deux, valves hydrauliques proportionnelles pour contrôler le module de la grue et le préhenseur.



Revendeur autorisé

JETI/ANSP/PERFORCHONE/MOTULEB-REV.000-2022-FRENCH



+45 72 344 344
 info@justeasytools.dk
 www.justeasytools.com
 VAT no.: DK33644809

Just Easy Tools ApS
 Nupark 51
 DK-7500 Holstebro
 Denmark