



Diamètre  
du pneu  
1.200 - 2.390 mm  
47" - 94"

Capacité  
de levage  
1.200 kg  
2.645 lbs

Idéal pour:  
Ateliers de pneumatiques  
Service de pneus sur site  
Lignes d'assemblage OEM

Easy  
Gripper  
Crane

Gagner du  
temps  
Améliorer  
la sécurité



## Outils professionnels pour la manipulation des pneus AGRO et OTR

- Prise unique à 3 points
- Inclinaison de 90°, de l'horizontale à la verticale
- Rotation facile de  $\pm 25^\circ$  à la main pour l'alignement des boulons
- Améliorer l'environnement de travail ergonomique
- Améliore la sécurité et l'efficacité
- Élimine les levages lourds



Experts en équipements  
demanutention des pneumatiques



# Améliorer la sécurité et l'efficacité

Le Easy Gripper Crane améliore la sécurité et l'efficacité. Elle permet de gagner du temps et de réduire considérablement les efforts et les risques pour l'opérateur, ce qui en fait un outil de manutention idéal pour tous les types d'engins, des tracteurs et équipements agricoles aux engins de manutention et de construction.

## Capacité

Avec une plage de préhension de Ø1.200 - 2.395 mm (47 - 94") et une capacité de levage de 1.200 kg (2.645 lbs), le Easy Gripper Crane est conçu pour faciliter la manutention des pneus AGRO et OTR.



**Idéal pour les ateliers, les services de pneumatiques sur site et les équipementiers.**

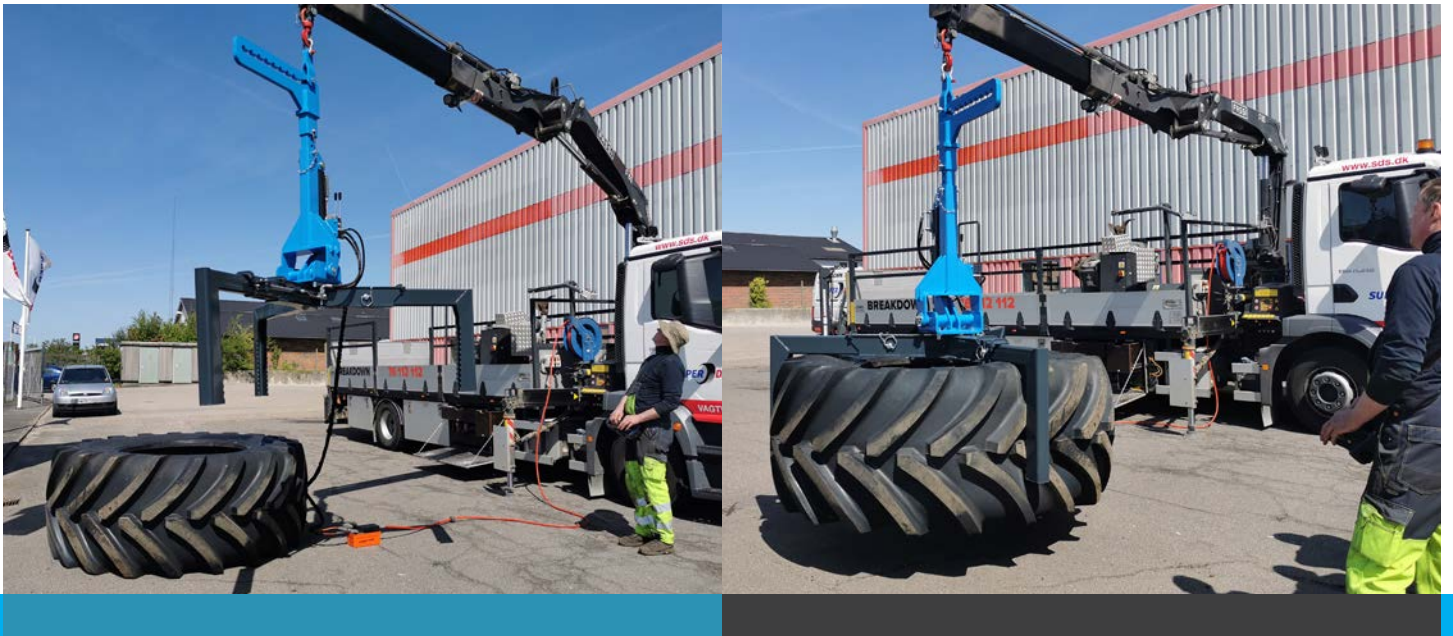
Le Easy Gripper est conçu pour être utilisé avec des grues à flèche articulée, des grues d'atelier et des ponts roulants.



**Conception compacte**

Grâce à sa conception compacte, la Easy Gripper Crane a un encombrement minimal et est facile à manœuvrer dans les espaces restreints.





## Manipulation des pneus dans n'importe quel environnement

La Easy Gripper Crane permet de manipuler facilement un pneu ou une roue et de le placer, par exemple, sur la plate-forme d'un camion, dans un rack de stockage, ou de le monter/démonter sur un véhicule.

La Easy Gripper Crane est particulièrement adaptée à la manutention des pneus sur site en terrain difficile où l'utilisation de la longue portée de la grue à flèche articulée est impérative.

## Caractéristiques standard

La Easy Gripper peut être livrée avec un crochet et/ou un insert, et est équipée d'une fonction d'inclinaison et de serrage de 90° à commande hydraulique et d'une rotation manuelle facile de  $\pm 25^\circ$  pour l'alignement des boulons.

## Options de configuration

Le Easy Gripper Crane peut être configurée de différentes manières.

L'ensemble interchangeable de bras de préhension existe en deux tailles permettant des diamètres de préhension différents :

- 1.200 - 1.800 mm (47 - 71")
- 1.790 - 2.390 mm (70 - 94")

La bielle interchangeable est proposée de série en trois longueurs différentes : 700 mm (28"), 1 000 mm (39") et 2 300 mm (91").

## Avantages

- Élimine les levages lourds
- Facile à utiliser - même à une seule main
- Changement rapide du diamètre de préhension
- Manipulation des pneumatiques à la verticale et à l'horizontale
- Tenue des pneus sur les surfaces molles et sur les terrains difficiles
- Personnalisation sur demande



Rotation verticale facile de 360° à la main



Réduit les efforts et les risques pour l'opérateur



Rotation facile de  $\pm 25^\circ$  à la main pour l'alignement des boulons - 1



Rotation facile de  $\pm 25^\circ$  à la main pour l'alignement des boulons - 2

## Spécifications techniques

Poids: 330 kg (727 lbs)

Capacité de levage: 1.200 kg (2.645 lbs)

## Exigences techniques

Hydraulique: 1 vanne hydraulique à simple ou double effet à l'extrémité de la flèche de la grue

La Easy Gripper Crane est conçue pour être utilisée avec des grues à flèche articulée, des grues d'atelier et des ponts roulants et peut être livrée en deux versions:

Pour la fixation du crochet



Pour la fixation de l'insert



### A Jeux de bras de préhension:

1.200 - 1.800 mm (47 - 71")

1.790 - 2.390 mm (70 - 94")

### B Bielles:

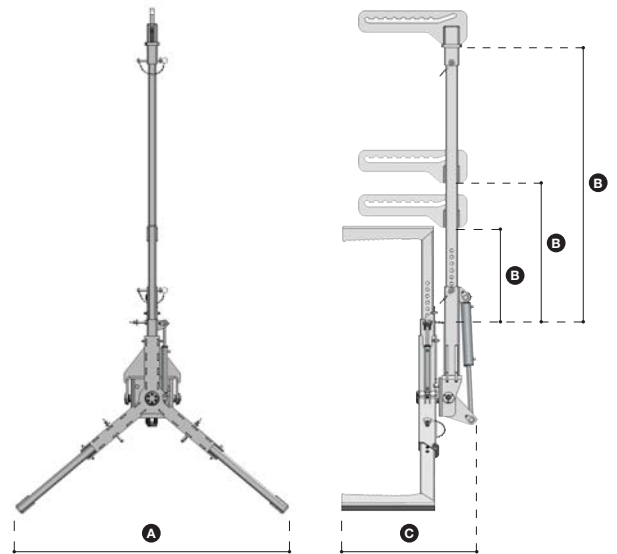
700 mm (28")

1.000 mm (39")

2.300 mm (91")

### C Largeur:

1040 mm (41")



Revendeur autorisé



+45 72 344 344  
info@justeasytools.dk  
www.justeasytools.com  
VAT no.: DK33644809

Just Easy Tools ApS  
Nupark 51  
DK-7500 Holstebro  
Denmark