



Diamètre  
du pneu  
850 - 2.400 mm  
34 - 94"

Capacité  
de levage  
2.000 kg  
4.400 lbs

Rayon debra-  
quage minimum  
2.000 mm  
79"

Idéal pour:  
OEM  
Ateliers de pneumatiques  
Lignes d'assemblage

Easy  
Gripper  
Workshop 2T

Gagner du  
temps  
Améliorer  
la sécurité



## Outils professionnels de manutention des pneus pour les ateliers et les chaînes de montage

- Prise en main unique à 3 points et rayon de braquage
- Rotation précise de +/-25°.
- Inclinaison horizontale/verticale de 90°.
- Facile et flexible à utiliser
- Système de caméra intégré pour une vue optimale
- Prévenir les dommages aux pneus, aux jantes et aux équipements.
- Personnalisation possible



Experts en équipements  
demanutention des pneumatiques



# Easy Gripper Workshop 2T

Une solution parfaite et flexible pour une manipulation sûre et efficace des pneus dans les ateliers et sur les chaînes de montage où l'espace est limité.

Le Easy Gripper Workshop 2400-2T peut être livré pour être installé sur votre gerbeur électrique local ou comme une solution clé en main "READY TO GO" montée sur un Combilift WR3000 reconstruit.

## Capacité

Saisit, soulève, déplace, incline et fait tourner des pneus de Ø850 - 2.400 mm (34 - 94") et 2.000 kg (4.400 lbs) à un CoG de 550 mm (22").

### Lignes d'assemblage

Saisissez un pneu/une roue et montez-le sur un véhicule. Très efficace et sûr par rapport aux ponts roulants ou autres solutions - et avec moins de dommages internes de peinture etc.



### Ateliers de pneumatiques

Résout les problèmes de manipulation des pneus et des roues OTR, avec levage, inclinaison, rotation et mouvements dans les zones à espace étroit comme les ateliers.



### Plus rapide et plus précis

La manutention manuelle et les ponts roulants sont souvent lents, potentiellement dangereux et imprécis.

Le site Easy Gripper Workshop est une solution parfaite.

Lors des déplacements - la visibilité et la caméra assurent une logistique efficace - et lors de l'installation, le mode lent et l'option caméra offrent les meilleures conditions pour une installation rapide, sûre et précise.

### Un environnement de travail plus sûr

Il Easy Gripper Workshop prend en charge les processus manuels de levage, de déplacement et de montage des gros pneus, ce qui réduit considérablement la tension et les risques pour l'opérateur.

L'adhérence unique en 3 points, avec des bras recouverts de pierre, garantit le Easy Gripper Workshop contrôle total du pneu pendant tout le processus, jusqu'à ce qu'il soit fermement monté sur un véhicule.





Lampe de travail LED



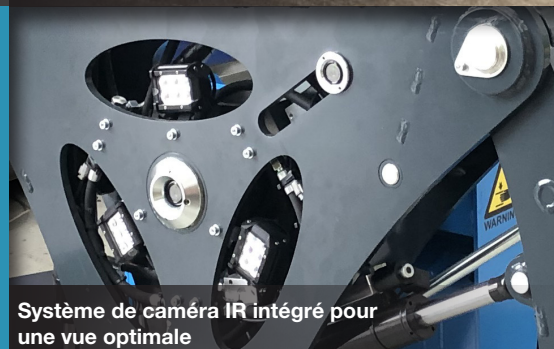
Inclinaison précise de 90°, de l'horizontale à la verticale



Commandes et surveillance facilement accessibles



Les tuyaux revêtus de pierre assurent une prise sûre



Système de caméra IR intégré pour une vue optimale



Bras à sommet plat pour un dégagement limité des pneus

## Caractéristiques standard

### Prise unique et sûre en 3 points

Évitez les accidents.

Évitez la déformation et l'endommagement des pneus.  
Évitez d'endommager les pneus, les jantes et l'équipement.

### Système de caméra intégré pour une vue optimale

Avec fonction IR automatique en cas de luminosité insuffisante.

### Système de contrôle intégré intégré à la barre

Rotation précise de +/-25°.

### Fonction d'inclinaison de 90°, de l'horizontale à la verticale

Déplacement latéral +/- 80mm\*.

### Mode de conduite lente\*.

Des mouvements contrôlés et précis améliorent la sécurité.

Rayon de braquage 2.000 mm (79")\*

\*Selon le transporteur.

## Accessoires en option

### Déplacement aisé des tuyaux de préhension à des fins diverses

Bras à plat pour un dégagement limité des pneus.

Tuyaux télescopiques pour une longue portée, pour laisser de la place aux monteuses de pneus et pour la manutention de pneus jumelés.

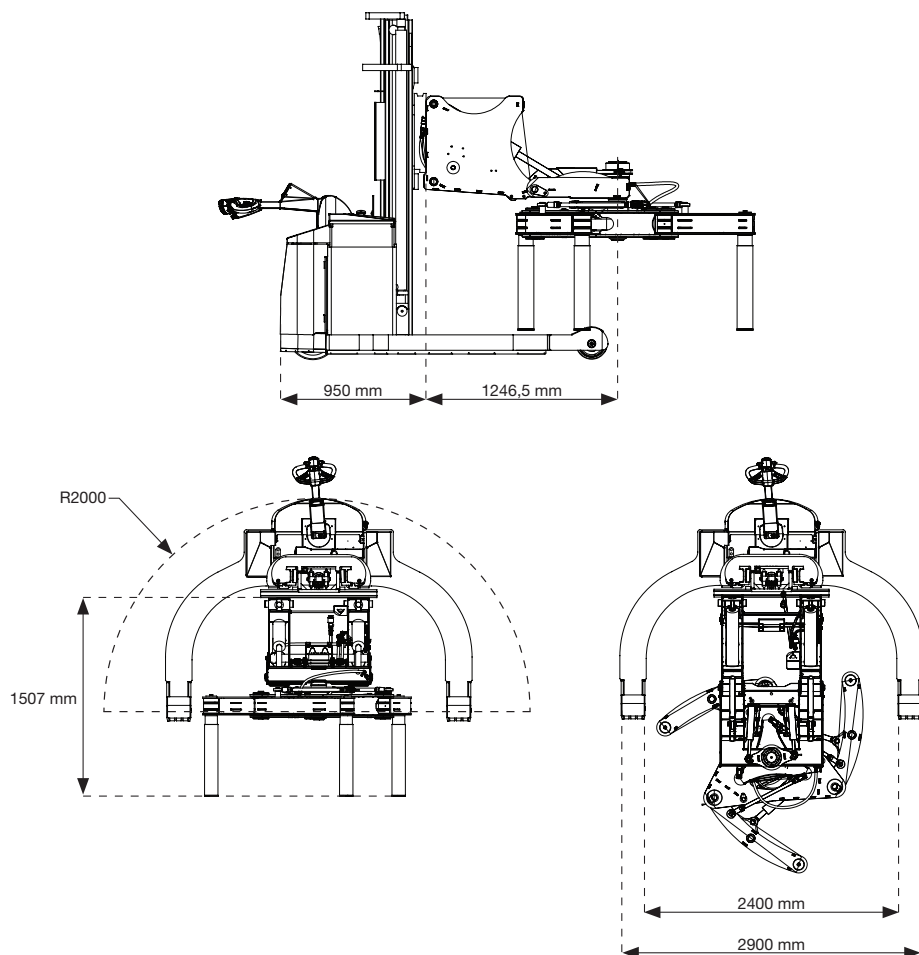
### Lampe de travail LED

### Deuxième caméra pour la visualisation du diamètre des boulons

Personnalisation sur demande

## Spécifications techniques

Capacité de levage:	2.000 kg (4.400 lbs)
Diamètre du pneu:	850 - 2.400 mm (34 - 94")
Largeur de l'empileur:	2.900 mm (114")
Rayon de braquage minimum:	2.000 mm (79")
Inclinaison à partir de la position verticale:	90°
Rotation:	+/-25°



Revendeur autorisé

JE15/0104/PERWOK/021 - REV. 4/03/2001 - FRENCH



+45 72 344 344  
info@justeasytools.dk  
www.justeasytools.com  
VAT no.: DK33644809

Just Easy Tools ApS  
Nupark 51  
DK-7500 Holstebro  
Denmark