



Diamètre
du pneu
700 - 2.160 mm
28 - 85"

Capacité
de levage
1.000 kg
2.200 lbs

Rayon debra-
quage minimum
1.530 mm
60"

Idéal pour:
OEM
Ateliers de pneumatiques
Lignes d'assemblage

Easy
Gripper
Workshop

Gagner du
temps
Améliorer
la sécurité



Outils professionnels de manutention des pneus pour les ateliers et les chaînes de montage

- Prise en main unique à 3 points et rayon de braquage
- Rotation précise de +/-25°.
- Facile et flexible à utiliser
- Système de caméra intégré pour une vue optimale
- Prévenir les dommages aux pneus, aux jantes et aux équipements
- Personnalisation possible



Experts en équipements
demanutention des pneumatiques



Easy Gripper Workshop

Une solution parfaite et flexible pour une manipulation sûre et efficace des pneus dans les ateliers et sur les chaînes de montage où l'espace est limité.

Il Easy Gripper Workshop peut être livré pour être installé sur votre gerbeur électrique local ou comme une solution clé en main "PRÊT À PARTIR" montée sur une Linde L16/20 reconstruite.

Capacité

Saisit, soulève, déplace et fait tourner des pneus de Ø700 - 2.160 mm (28 - 85") et 1.000 kg (2.200 lbs) à un CoG de 500 mm (20"). Sur demande, le diamètre de préhension peut être étendu à 2.400 mm (94") pour pouvoir manipuler même les plus gros pneus AGRO.

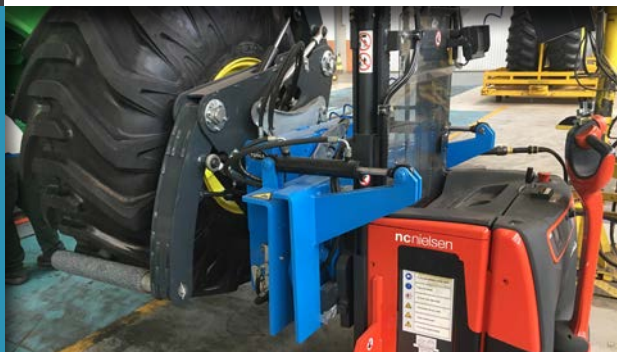


Lignes d'assemblage

Saisissez un pneu/une roue et montez-le sur un véhicule. Très efficace et sûr par rapport aux ponts roulants ou autres solutions - et avec moins de dommages internes de peinture etc.

Ateliers de pneumatiques

Résout les problèmes de manipulation des gros pneus et des roues, de levage, d'inclinaison, de rotation et de mouvements dans les zones où l'espace est étroit.



Plus rapide et plus précis

La manutention manuelle et les ponts roulants sont souvent lents, potentiellement dangereux et imprécis.

Si la fonction d'inclinaison de +/-15° est suffisante, le modèle Easy Gripper Workshop est une solution parfaite.

Lors des déplacements - la visibilité et la caméra assurent une logistique efficace - et lors de l'installation, le mode lent et l'option caméra offrent les meilleures conditions pour une installation rapide, sûre et précise.

Un environnement de travail plus sûr

Le site Easy Gripper Workshop prend en charge la plupart des opérations manuelles de levage, de déplacement et de montage des pneumatiques de grande taille, ce qui réduit considérablement les efforts et les risques pour l'opérateur.

L'adhérence unique en 3 points, avec des bras recouverts de pierre, garantit le Easy Gripper Workshop contrôle total du pneu pendant tout le processus, jusqu'à ce qu'il soit fermement monté sur un véhicule.



Caractéristiques standard

Prise unique et sûre en 3 points

Évitez les accidents.

Évitez la déformation et l'endommagement des pneus.
Évitez d'endommager les pneus, les jantes et l'équipement.

Système de caméra intégré pour une vue optimale

Avec fonction IR automatique en cas de luminosité insuffisante.

Rotation précise de $\pm 25^\circ$.

Fonction d'inclinaison ± 15

Mode de conduite lente*.

Des mouvements contrôlés et précis améliorent la sécurité.

Rayon de braquage 1,530 mm (60")*

*Selon le transporteur.

Accessoires en option

Déplacement aisé des tuyaux de préhension à des fins diverses

Bras à plat pour un dégagement limité des pneus.

Tuyaux télescopiques pour une longue portée, pour laisser de la place aux monteurs de pneus et pour la manutention de pneus jumelés.

Personnalisation sur demande



Inclinaison précise de $\pm 15^\circ$.



Commandes facilement accessibles



Les tuyaux revêtus de pierre assurent une prise sûre



Système de caméra intégré pour une vue optimale

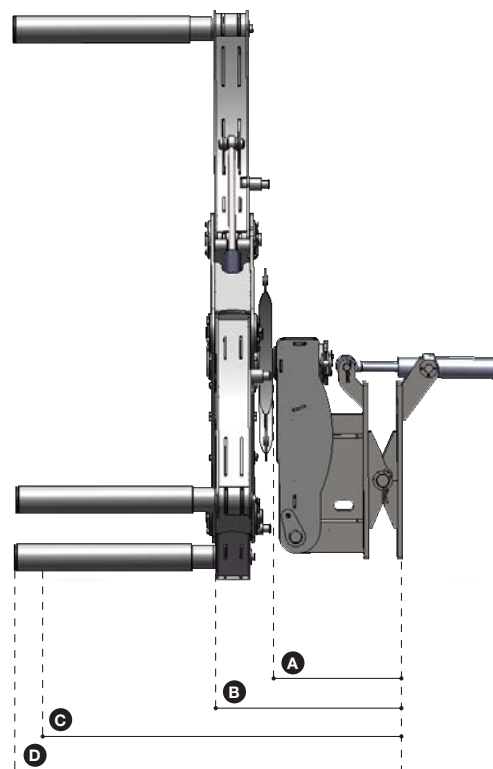


Bras à sommet plat pour un dégagement limité des pneus

Spécifications techniques

Capacité de levage:	1.000 kg (2.200 lbs)
Diamètre du pneu:	700 - 2.160 mm (28 - 85")
Largeur de l'empileur:	1.600 mm (63")
Rayon de braquage minimum:	1.530 mm (60")
Inclinaison par rapport à la position verticale:	+/-15°
Rotation:	+/-25°

- A** CoG Machine = 385 mm (15")
- B** Arrière de la charge = 575 mm (23")
- C** Charge CoG = 1,075 mm (42")
- D** Longueur = 1,175 mm (46")



Revendeur autorisé

JET/REV/CH/FR/1/WORKSHOP - 16/10/11 2:30:00 - FR/EN/CH



+45 72 344 344
info@justeasytools.dk
www.justeasytools.com
VAT no.: DK33644809

Just Easy Tools ApS
Nupark 51
DK-7500 Holstebro
Denmark