



Diamètre
du pneu
800 - 1.250 mm
31" - 49"

Capacité
de levage
130 kg
286 lbs

Idéal pour:
Camions
Remorques
Autobus

Easy
Truck
Trolley

Gagner du
temps
Améliorer
la sécurité



Outils professionnels pour la manipulation des roues de camions, de remorques et de bus

- Avec une poignée unique et sûre
- Levage facile par la poignée ou la pédale
- Rotation facile vers l'alignement du moyeu et des boulons
- Déplacer et manipuler les roues de manière sûre et efficace
- Améliorer l'environnement de travail ergonomique
- Améliore la sécurité et la productivité



Experts en équipements
demanutention des pneumatiques



Manipulation facile et ergonomique des roues

Le site Easy Truck Trolley est conçu et développé pour améliorer l'environnement de travail ergonomique en réduisant les opérations manuelles et stressantes de levage, de traction et de poussée lors du montage et du démontage des ensembles de roues pour camions, remorques et bus.

Capacité

Avec une plage de préhension de 800 - 1250 mm (31 - 49") et une capacité de levage de 130 kg (286 lbs), le Easy Truck Trolley peut manipuler la plupart des ensembles pneus et roues pour camions, remorques et bus.



Idéal pour les ateliers de pneumatiques

Le montage et le démontage des ensembles de roues du camion sont rapides et sûrs, sans aucun stress pour l'opérateur. Et les roues à roulement doux facilitent les manœuvres.



Réglage facile

Réglage rapide et sûr de la plage de préhension de 800 à 1.250 mm.



Caractéristiques

- La pédale intégrée permet de “verrouiller” facilement la roue avec une prise sûre.
- Il est facile de soulever et d’abaisser la roue à l’aide de la poignée dédiée et de la pédale de commande.
- Il est facile d’incliner la roue vers l’avant et l’arrière pour un positionnement précis sous les ailes.
- Il est facile de faire tourner la roue à la main pour aligner le moyeu et les boulons grâce aux rouleaux intégrés.
- Facile à manœuvrer dans l’atelier grâce aux roues à roulement à billes.
- Réglage facile de la plage de préhension



Loi danoise sur l’environnement de travail

Le site Easy Truck Trolley répond aux exigences relatives aux aides nécessaires énoncées aux articles 17B, 38 et 39 de la loi danoise sur l’environnement de travail et aux directives D3.1 de l’Autorité danoise pour l’environnement de travail concernant le levage, la traction et la poussée.



Réduit les tensions et les risques de blessures au dos



Inclinaison facile vers l’avant

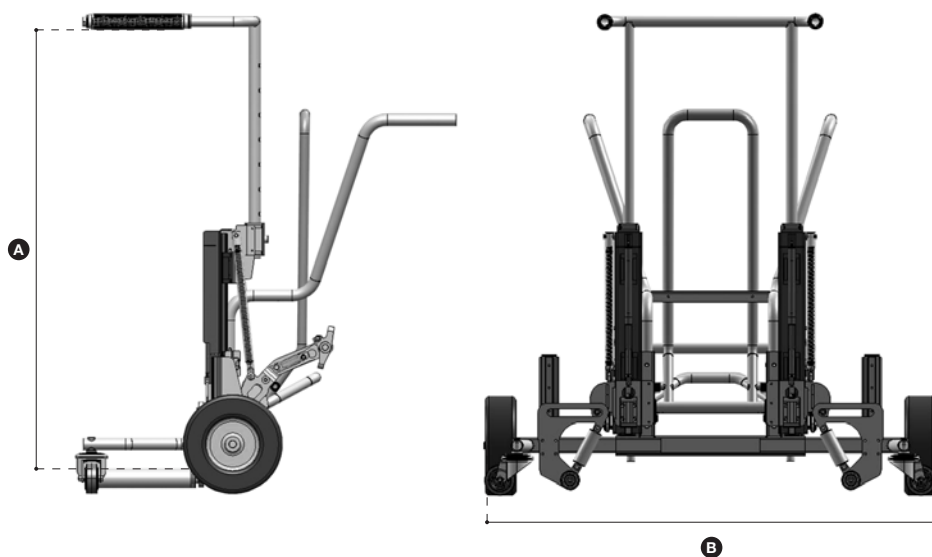


Inclinaison facile vers l’arrière



Spécifications techniques

Poids:	70 kg (154 lbs)
Largeur:	950 - 1.175 mm (37 - 46")
Capacité de levage:	130 kg (286 lbs)
Diamètre du pneu:	800 - 1.250 mm (31 - 49")



A	800 - 1.250 mm (31 - 49")
B	950 - 1.175 mm (37 - 46")



Développé en coopération avec
REMA TIP TOP DANMARK A/S



Revendeur autorisé

JE154/02/10/03/00/001 - REV. 4.00.2021 - FRENCH



+45 72 344 344
info@justeasytools.dk
www.justeasytools.com
VAT no.: DK33644809

Just Easy Tools ApS
Nupark 51
DK-7500 Holstebro
Denmark